

## 1.6 Gabinetes Modulares Serie 97

### Características Generales

Es un sistema de gabinetes modulares, componibles y combinables entre sí. Están orientados a la construcción de tableros generales de baja tensión (TGBT), centros de control de motores (CCM), tableros principales, de potencia y/o comando.

Están formados a partir de marcos compuestos por perfiles de chapa plegada y soldada, dando como resultado conjuntos versátiles y de elevada rigidez estructural. Todas las partes son de fácil ensamblado, mediante el uso de herramientas manuales, con bulonería estándar.

### La estructura de los gabinetes estándar se compone de:

Un panel de Fondo, con plegados y perforaciones perimetrales.

Un frente, soldado, con laberinto exterior tipo "C" y perforaciones perimetrales.

Cuatro separadores esquineros.

Separadores laterales, en cantidad variable, dependiendo de la altura del gabinete.

Todas estas piezas están construidas en chapa de acero al carbono, espesor BWG #14 (2.00 mm.), punzonada y plegada, en maquinaria con tecnología C.N.C. de última generación. Todos estos elementos cuentan en sus contornos con perforaciones de 14 x 8 mm. destinadas a la fijación de bandejas y accesorios.

**Los cerramientos se componen de:** Acceso frontal, por medio de una puerta, fabricada en chapa BWG #16, con refuerzos perimetrales, montada sobre bisagras metálicas semiocultas. La misma asienta sobre un laberinto exterior con un burlete de poliuretano aplicado de manera continua.

**Los sistemas de cierre normales son:**

Cerraduras 1/4 de vuelta, tipo destornillador, para gabinetes de hasta 1.500 mm de altura.

Fallebas, con cierres en tres puntos, para gabinetes de altura 1.800 mm y superior.

Los gabinetes de ancho 200 y 300 mm. (canales de cables / barras) cuentan con tapas abulonadas.

Otros tipos de cierre están disponibles sobre pedido.

### Paneles laterales y superiores, que pueden ser:

Placas individuales, de chapa BWG #14, con burletes de poliuretano aplicado de manera continua, fijadas mediante tornillos sobre tuercas canasta a la estructura.

Laterales enterizos, fabricados en chapa BWG #16, con burlete de poliuretano aplicado de manera continua.

Lateral inferior, armado por paneles seccionados, fabricados en chapa BWG #18, compuestos en tramos para facilitar su remoción para la ejecución de accesos al tablero.

### GRADO DE PROTECCIÓN

Los Gabinetes Modulares Serie 97 están diseñados para ser utilizados en interiores, con un grado de protección mecánica IP42 según Norma Iram 2444. Cuando los requisitos de la instalación así lo exijan, los gabinetes pueden suministrarse con un grado de protección IP54.

### BANDEJAS Y SISTEMA DE REGULACIÓN

Una de las características más relevantes de los gabinetes modulares Serie 97, consiste en un sistema de regulaciones, que permite ajustar la posición de los elementos a montar en todo el interior del gabinete. El sistema de regulación está compuesto por un juego de correderas, fijado a la estructura, sobre las perforaciones de 14x8 mediante tornillos M6 x 15 y tuercas canasta.

La ubicación de las mismas puede establecerse con amplia libertad, dado que las perforaciones se encuentran todo a lo largo de los perfiles que componen la estructura, con un paso entre centros de 25 mm.

Sobre estas correderas se fija un juego de soportes en "L", desplazables sobre la ranura de las correderas mediante tornillos de cuello cuadrado y ajustables mediante tuercas tipo mariposa. Sobre estos soportes se fija la bandeja porta elemento de uso múltiple, construida con chapa galvanizada en caliente de origen, eliminando la posibilidad de pares galvánicos perniciosos en el proceso de puesta a tierra del conjunto, que puede ser de la altura máxima que permite el gabinete o varias de altura menor, hasta cubrir el alto disponible. También este sistema permite la colocación de varias bandejas a distintas profundidades para el montaje de elementos de diferente altura.

### Accesorios

La Serie 97 se complementa con una amplia gama de accesorios diseñados para aprovechar al máximo la modularidad de la misma. A continuación enumeramos los principales:

**Contrafrentes abulonados o abisagrados:** Se proveen tanto ciegos como calados para módulos din. Pueden ser de la altura total disponible o seccionados de altura menor. Se montan sobre soportes para bandejas y contrafrentes los cuales son tomados a un juego de correderas laterales.

**Soportes fijos, abiertos o cerrados:** Cuando el peso y los esfuerzos mecánicos derivados del tamaño de los elementos a montar lo requiere, puede optarse por utilizar soportes fijos en reemplazo de las correderas y bandejas estándar. Los mismos son fabricados en chapa BWG #14 punzonada y plegada formando perfiles de elevada rigidez mecánica. Los mismos cuentan con perforaciones (oblongos 14x8 mm) distribuidas en toda su extensión, con un paso de 25 mm, lo que permite la colocación de los mismos abulonados a la estructura del gabinete, incrementando la rigidez y estabilidad del conjunto.



**BURLETE:** Fabricado en poliuretano de alta respuesta a la deformación elástica, aplicado mediante un proceso continuo en una sola pieza; con un alto nivel de adherencia a la superficie de la puerta y garantizando la máxima estanqueidad.

**Zócalos desmontable:** compuestos por cuatro esquineros fabricados en chapa BWG #14 con plegados que le otorgan una elevada resistencia. Los mismos se abulonon a los orificios existentes en la base del gabinete, desde el interior del mismo. Se completan con tapas laterales desmontables abulonadas desde el exterior del gabinete.

Este sistema es útil pues permite el acceso a trincheras de cables y en la etapa del montaje facilita el manejo de los tableros, quitando las tapas, mediante autoelevadores o zorras.

Los zócalos se proveen con una altura estándar de 100 mm, para necesidades de espacio adicional, como pueden ser canalizaciones de cables sin trinchera, los mismos pueden suministrarse con alturas

distintas, por ejemplo 200 mm.

**Soportes para aisladores portabarras:** consisten en un juego de soportes fabricados en chapa de acero BWG #12, con plegados y perforaciones que permiten montarlos en la posiciones más comunes para ductos de barras horizontales y verticales en tableros de potencia.

Los mismos se complementan con los correspondientes aisladores tipo peine aptos para barras de espesor 5 ó 10 mm y sus correspondientes elementos de retención y fijación.

A pedido, los gabinetes pueden entregarse con los sistemas de barras montados de fábrica. Esto incluye los soportes, los aisladores tipo peine o cónicos y las barras de

cobre rígido y o flexible aisladas necesarias.

**Terminación superficial**

Todos los elementos metálicos cuentan con el siguiente esquema de protección superficial:

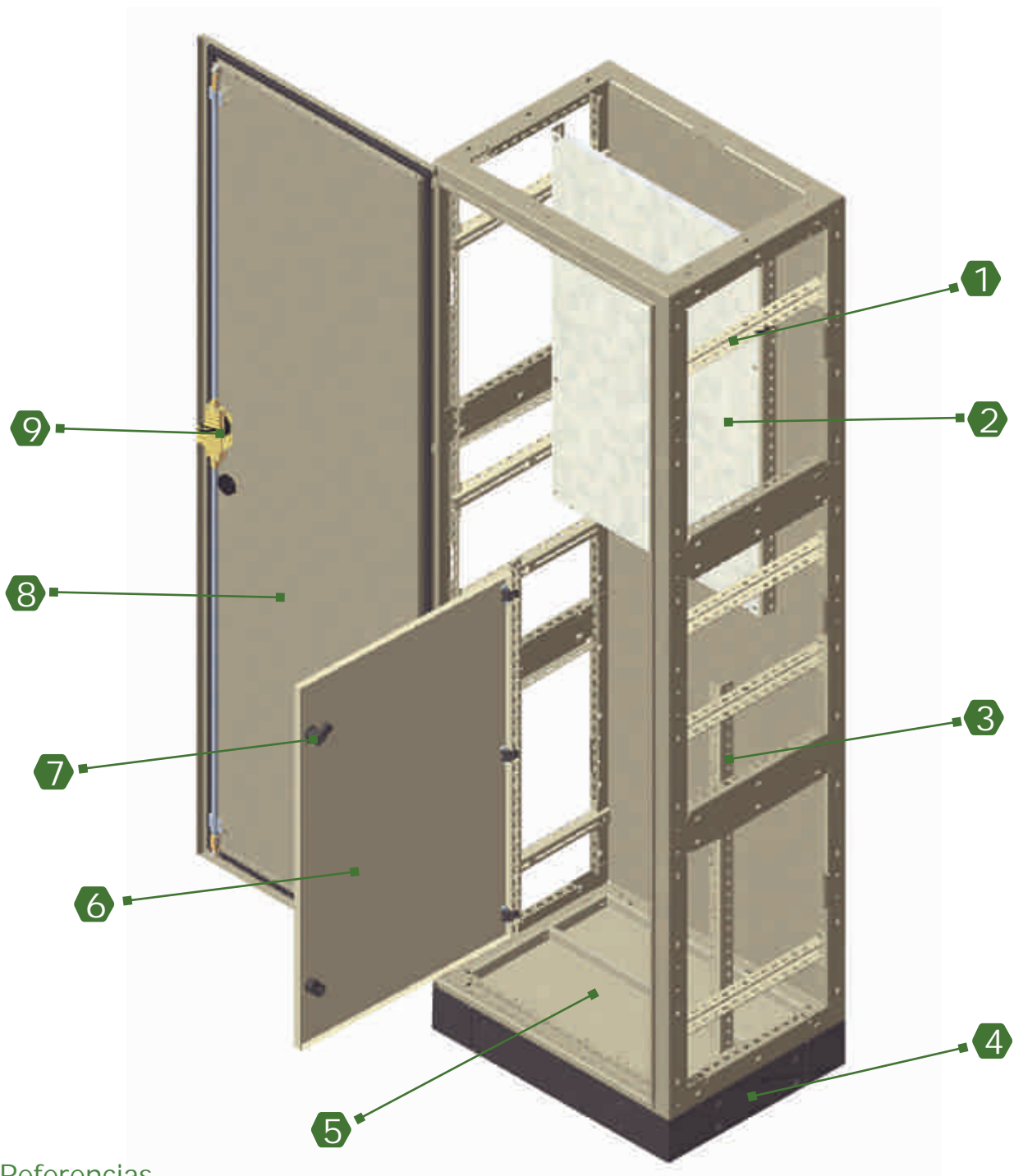
**PRETRATAMIENTO:** Desengrase, lavado y fosfatizado por inmersión en caliente, seguidos de secado por calefacción en estufa.

**PINTURA:** De base poliéster, por aplicación electrostática, termoconvertible, con un espesor mínimo asegurado de 70 micrones.

**COLORES:** Para la estructura, puertas, laterales, contrafrentes, soportes, correderas, rejillas para ventilación y sobretechos Beige Ral 7032 texturado; para los zócalos color negro texturado.

## Gabinete Modular Serie 97

Detalle de Accesorios incorporados

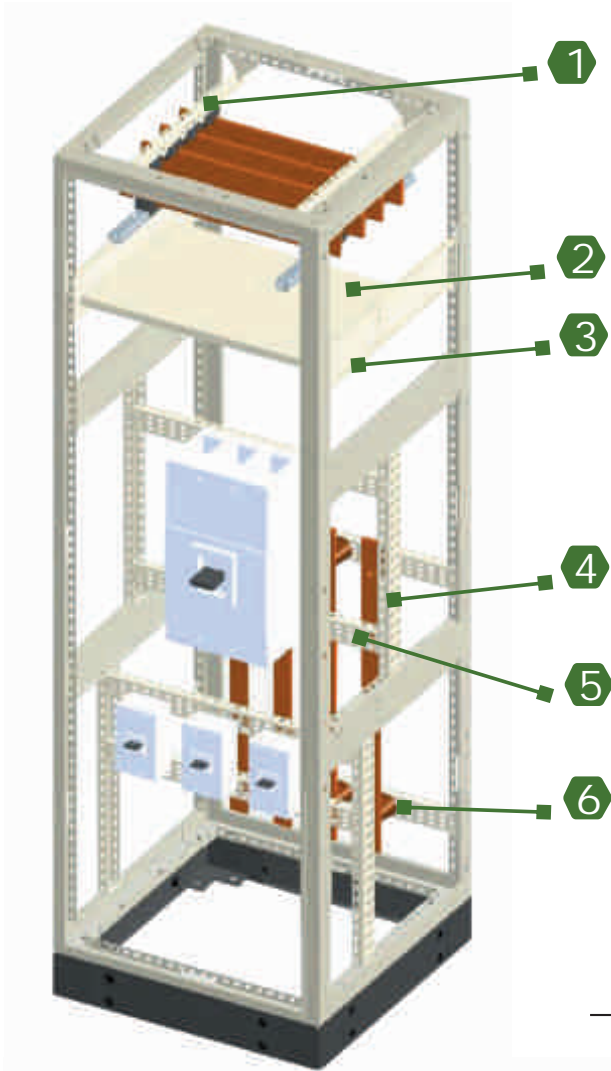


### Referencias

- 1 ● - Corredera.
- 2 ● - Bandeja.
- 3 ● - Soporte para Bandeja y Contrafrente.
- 4 ● - Zócalo.
- 5 ● - Lateral Inferior Extraíble.
- 6 ● - Contrafrente S97 Abisagrado Ciego.
- 7 ● - Cerradura para Contrafrente.
- 8 ● - Puerta.
- 9 ● - Cerradura Falleba.

# Gabinete Modular Serie 97

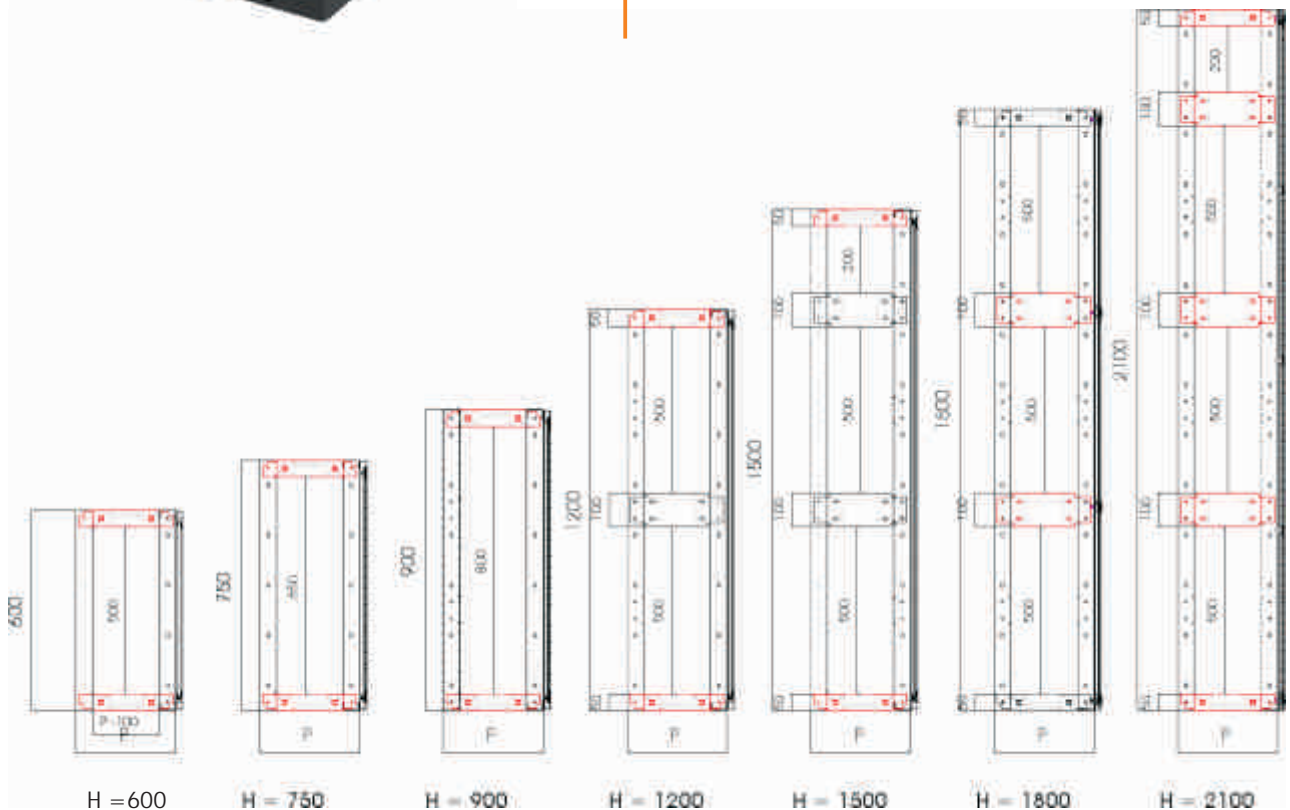
Detalle de accesorios incorporados



## Referencias

- 1 ● - Soporte para barra tipo peine.
- 2 ● - Panel para cubicado horizontal.
- 3 ● - Correderas altas para cubicado.
- 4 ● - Soporte perforado cerrado.
- 5 ● - Soporte perforado abierto.
- 6 ● - Aislador cónico.

Detalle de distribución de separadores laterales para selección de soportes cerrados



## Gabinetes componibles Estandar con bandeja y laterales

Los gabinetes estándar están formados por:

- Un fondo ciego fijo.
- Un frente soldado con laberinto "C".
- Cuatro separadores esquineros.
- Separadores laterales.
- Cierre laterales enterizos
- Lateral superior abulonado.
- Puerta frontal ciega o tapa abulonada.
- Bandeja tamaño completo, regulable sobre correderas.
- Lateral inferior extraíble.

### Características:

- Acceso por frente y laterales.
- Fácil ensamble entre módulos.
- Apertura de puertas de 150°.
- Amplio rango de regulación de la bandeja.

Además de la versión con fondo fijo, se proveen las versiones con acceso trasero, según detalle:

### Con puerta trasera:

- Compuesto por:
  - Dos frentes soldados con laberinto "C".
  - Cuatro separadores esquineros.
  - Separadores laterales.
  - Puerta frontal ciega o tapa abulonada.
  - Puerta trasera ciega.
  - Correderas y soportes de bandeja.
  - Bandeja de altura completa.

Para solicitar este artículo, a los códigos de los gabinetes correspondientes se les deben agregar los siguientes sufijos:  
 Para los gabinetes con tapa trasera abulonada, se debe agregar : "T", por ejemplo: 97 97XXXT  
 Para los gabinetes con puerta trasera, se debe agregar : "P", por ejemplo: 97 97XXXP

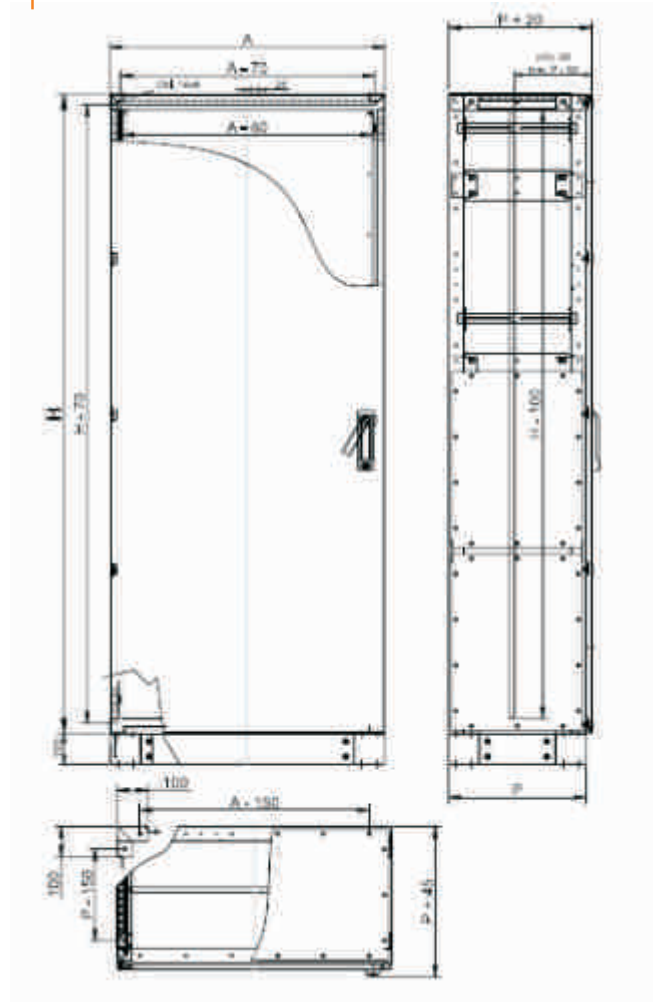
Con tapa trasera abulonada: Compuesto por:

- Dos frentes soldados con laberinto "C".
- Cuatro separadores esquineros.
- Separadores laterales.
- Puerta frontal ciega o tapa abulonada.
- Tapa trasera abulonada.
- Correderas y soportes de bandeja.
- Bandeja de altura completa.

Para solicitar este artículo, a los códigos de los gabinetes correspondientes se les deben agregar los siguientes sufijos:  
 Para los gabinetes con tapa trasera abulonada, se debe agregar : "T", por ejemplo: 97 97XXXT



### Conjunto general con dimensiones



**Tabla de dimensiones y códigos**

ALTOS (mm)	Anchos (mm)						
	A=200	A=300	A=450	A=600	A=750	A=900	A=1200
H=600	P=300 97 97021	P=300 97 97121	P=300 97 97421	P=300 97 97221	P=300 97 97621	P=300 97 97321	P=300 97 97821
	P=450 97 97022	P=450 97 97122	P=450 97 97422	P=450 97 97222	P=450 97 97622	P=450 97 97322	P=450 97 97822
	P=600 97 97023	P=600 97 97123	P=600 97 97423	P=600 97 97223	P=600 97 97623	P=600 97 97323	P=600 97 97823
	P=750 97 97024	P=750 97 97124	P=750 97 97424	P=750 97 97224	P=750 97 97624	P=750 97 97324	P=750 97 97824
	P=900 97 97025	P=900 97 97125	P=900 97 97425	P=900 97 97225	P=900 97 97625	P=900 97 97325	P=900 97 97825
H=750	P=300 97 97011	P=300 97 97111	P=300 97 97411	P=300 97 97211	P=300 97 97611	P=300 97 97311	P=300 97 97811
	P=450 97 97012	P=450 97 97112	P=450 97 97412	P=450 97 97212	P=450 97 97612	P=450 97 97312	P=450 97 97812
	P=600 97 97013	P=600 97 97113	P=600 97 97413	P=600 97 97213	P=600 97 97613	P=600 97 97313	P=600 97 97813
	P=750 97 97014	P=750 97 97114	P=750 97 97414	P=750 97 97214	P=750 97 97614	P=750 97 97314	P=750 97 97814
	P=900 97 97015	P=900 97 97115	P=900 97 97415	P=900 97 97215	P=900 97 97615	P=900 97 97315	P=900 97 97815
H=900	P=300 97 97031	P=300 97 97131	P=300 97 97431	P=300 97 97231	P=300 97 97631	P=300 97 97331	P=300 97 97831
	P=450 97 97032	P=450 97 97132	P=450 97 97432	P=450 97 97232	P=450 97 97632	P=450 97 97332	P=450 97 97832
	P=600 97 97033	P=600 97 97133	P=600 97 97433	P=600 97 97233	P=600 97 97633	P=600 97 97333	P=600 97 97833
	P=750 97 97034	P=750 97 97134	P=750 97 97434	P=750 97 97234	P=750 97 97634	P=750 97 97334	P=750 97 97834
	P=900 97 97035	P=900 97 97135	P=900 97 97435	P=900 97 97235	P=900 97 97635	P=900 97 97335	P=900 97 97835
H=1200	P=300 97 97041	P=300 97 97141	P=300 97 97441	P=300 97 97241	P=300 97 97641	P=300 97 97341	P=300 97 97841
	P=450 97 97042	P=450 97 97142	P=450 97 97442	P=450 97 97242	P=450 97 97642	P=450 97 97342	P=450 97 97842
	P=600 97 97043	P=600 97 97143	P=600 97 97443	P=600 97 97243	P=600 97 97643	P=600 97 97343	P=600 97 97843
	P=750 97 97044	P=750 97 97144	P=750 97 97444	P=750 97 97244	P=750 97 97644	P=750 97 97344	P=750 97 97844
	P=900 97 97045	P=900 97 97145	P=900 97 97445	P=900 97 97245	P=900 97 97645	P=900 97 97345	P=900 97 97845
H=1500	P=300 97 97051	P=300 97 97151	P=300 97 97451	P=300 97 97251	P=300 97 97651	P=300 97 97351	P=300 97 97851
	P=450 97 97052	P=450 97 97152	P=450 97 97452	P=450 97 97252	P=450 97 97652	P=450 97 97352	P=450 97 97852
	P=600 97 97053	P=600 97 97153	P=600 97 97453	P=600 97 97253	P=600 97 97653	P=600 97 97353	P=600 97 97853
	P=750 97 97054	P=750 97 97154	P=750 97 97454	P=750 97 97254	P=750 97 97654	P=750 97 97354	P=750 97 97854
	P=900 97 97055	P=900 97 97155	P=900 97 97455	P=900 97 97255	P=900 97 97655	P=900 97 97355	P=900 97 97855
H=1800	P=300 97 97061	P=300 97 97161	P=300 97 97461	P=300 97 97261	P=300 97 97661	P=300 97 97361	P=300 97 97861
	P=450 97 97062	P=450 97 97162	P=450 97 97462	P=450 97 97262	P=450 97 97662	P=450 97 97362	P=450 97 97862
	P=600 97 97063	P=600 97 97163	P=600 97 97463	P=600 97 97263	P=600 97 97663	P=600 97 97363	P=600 97 97863
	P=750 97 97064	P=750 97 97164	P=750 97 97464	P=750 97 97264	P=750 97 97664	P=750 97 97364	P=750 97 97864
	P=900 97 97065	P=900 97 97165	P=900 97 97465	P=900 97 97265	P=900 97 97665	P=900 97 97365	P=900 97 97865
H=2100	P=300 97 97071	P=300 97 97171	P=300 97 97471	P=300 97 97271	P=300 97 97671	P=300 97 97371	P=300 97 97871
	P=450 97 97072	P=450 97 97172	P=450 97 97472	P=450 97 97272	P=450 97 97672	P=450 97 97372	P=450 97 97872
	P=600 97 97073	P=600 97 97173	P=600 97 97473	P=600 97 97273	P=600 97 97673	P=600 97 97373	P=600 97 97873
	P=750 97 97074	P=750 97 97174	P=750 97 97474	P=750 97 97274	P=750 97 97674	P=750 97 97374	P=750 97 97874
	P=900 97 97075	P=900 97 97175	P=900 97 97475	P=900 97 97275	P=900 97 97675	P=900 97 97375	P=900 97 97875



GABINETES CON FONDO FIJO



GABINETES CON TAPA TRASERA



GABINETES CON PUERTA TRASERA

## Gabinetes componibles con bandeja y sin laterales

### Con fondo fijo, puerta trasera o tapa trasera abulonada

Los gabinetes componibles están orientados a la construcción de tableros en los que la configuración personalizada del mismo requiere el agrupamiento de varios módulos y la posibilidad de contar con accesos traseros en combinaciones distintas a la estándar.

Estos gabinetes se entregan sin los laterales, con correderas, soportes y bandeja de altura completa. Solo se incluyen laterales inferiores y superiores en los gabinetes de alto 1.800 y 2.100 mm.

Los gabinetes se fabrican en tres versiones:

#### Con fondo fijo.

Compuesto por:

- Un fondo ciego fijo.
- Un frente soldado con laberinto "C".
- Cuatro separadores esquineros.

- Separadores laterales.
- Puerta frontal ciega o tapa abulonada.
- Correderas y soportes de bandeja.
- Bandeja de altura completa.

Para solicitar este artículo, a los códigos de los gabinetes correspondientes se les deben agregar los siguientes sufijos: Para los gabinetes con fondo fijo, se debe agregar: "BF".

Por ejemplo: 97 97XXXBF

#### Con puerta trasera:

Compuesto por:

- Dos frentes soldados con laberinto "C".
- Cuatro separadores esquineros.
- Separadores laterales.
- Puerta frontal ciega o tapa abulonada.
- Puerta trasera ciega.
- Correderas y soportes de bandeja.
- Bandeja de altura completa.

Para solicitar este artículo, a los

códigos de los gabinetes correspondientes se les deben agregar los siguientes sufijos: Para los gabinetes con puerta trasera, se debe agregar: "BP". Por ejemplo: 97 97XXXBP

#### Con tapa trasera abulonada:

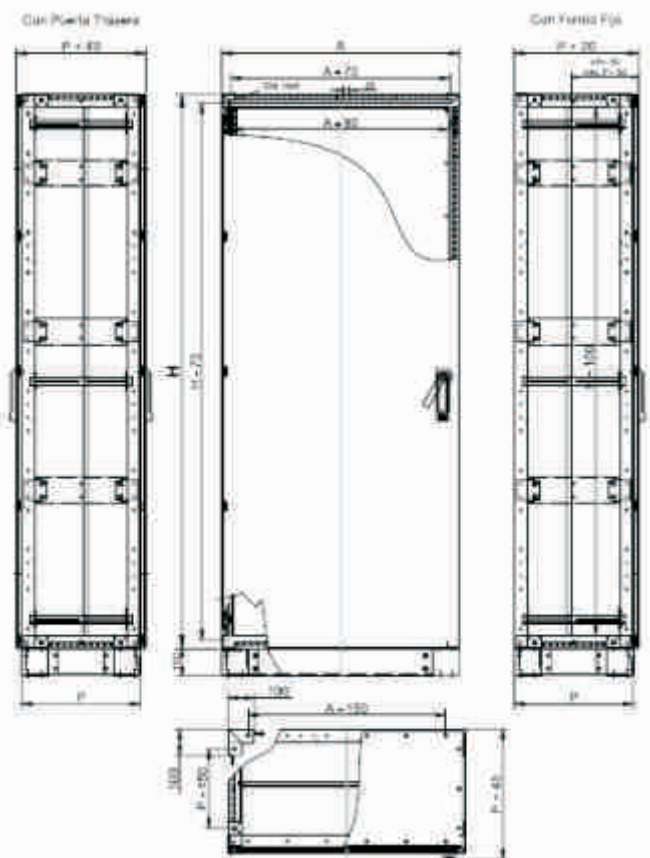
Compuesto por:

- Dos frentes soldado con laberinto "C".
- Cuatro separadores esquineros.
- Separadores laterales.
- Puerta frontal ciega o tapa abulonada.
- Tapa trasera abulonada.
- Correderas y soportes de bandeja.
- Bandeja de altura completa.

Para solicitar este artículo, a los códigos de los gabinetes correspondientes se les deben agregar los siguientes sufijos: Para los gabinetes con tapa trasera abulonada, se debe agregar: "BT".

Por ejemplo: 97 97XXXBT

### Conjunto general con dimensiones



**Tabla de dimensiones y códigos**

ALTOS (mm)	Anchos (mm)						
	A=200	A=300	A=450	A=600	A=750	A=900	A=1200
H=600	P=300 97 97021Bx	P=300 97 97121Bx	P=300 97 97421Bx	P=300 97 97221Bx	P=300 97 97621Bx	P=300 97 97321Bx	P=300 97 97821Bx
	P=450 97 97022Bx	P=450 97 97122Bx	P=450 97 97422Bx	P=450 97 97222Bx	P=450 97 97622Bx	P=450 97 97322Bx	P=450 97 97822Bx
	P=600 97 97023Bx	P=600 97 97123Bx	P=600 97 97423Bx	P=600 97 97223Bx	P=600 97 97623Bx	P=600 97 97323Bx	P=600 97 97823Bx
	P=750 97 97024Bx	P=750 97 97124Bx	P=750 97 97424Bx	P=750 97 97224Bx	P=750 97 97624Bx	P=750 97 97324Bx	P=750 97 97824Bx
	P=900 97 97025Bx	P=900 97 97125Bx	P=900 97 97425Bx	P=900 97 97225Bx	P=900 97 97625Bx	P=900 97 97325Bx	P=900 97 97825Bx
H=750	P=300 97 97011Bx	P=300 97 97111Bx	P=300 97 97411Bx	P=300 97 97211Bx	P=300 97 97611Bx	P=300 97 97311Bx	P=300 97 97811Bx
	P=450 97 97012Bx	P=450 97 97112Bx	P=450 97 97412Bx	P=450 97 97212Bx	P=450 97 97612Bx	P=450 97 97312Bx	P=450 97 97812Bx
	P=600 97 97013Bx	P=600 97 97113Bx	P=600 97 97413Bx	P=600 97 97213Bx	P=600 97 97613Bx	P=600 97 97313Bx	P=600 97 97813Bx
	P=750 97 97014Bx	P=750 97 97114Bx	P=750 97 97414Bx	P=750 97 97214Bx	P=750 97 97614Bx	P=750 97 97314Bx	P=750 97 97814Bx
	P=900 97 97015Bx	P=900 97 97115Bx	P=900 97 97415Bx	P=900 97 97215Bx	P=900 97 97615Bx	P=900 97 97315Bx	P=900 97 97815Bx
H=900	P=300 97 97031Bx	P=300 97 97131Bx	P=300 97 97431Bx	P=300 97 97231Bx	P=300 97 97631Bx	P=300 97 97331Bx	P=300 97 97831Bx
	P=450 97 97032Bx	P=450 97 97132Bx	P=450 97 97432Bx	P=450 97 97232Bx	P=450 97 97632Bx	P=450 97 97332Bx	P=450 97 97832Bx
	P=600 97 97033Bx	P=600 97 97133Bx	P=600 97 97433Bx	P=600 97 97233Bx	P=600 97 97633Bx	P=600 97 97333Bx	P=600 97 97833Bx
	P=750 97 97034Bx	P=750 97 97134Bx	P=750 97 97434Bx	P=750 97 97234Bx	P=750 97 97634Bx	P=750 97 97334Bx	P=750 97 97834Bx
	P=900 97 97035Bx	P=900 97 97135Bx	P=900 97 97435Bx	P=900 97 97235Bx	P=900 97 97635Bx	P=900 97 97335Bx	P=900 97 97835Bx
H=1200	P=300 97 97041Bx	P=300 97 97141Bx	P=300 97 97441Bx	P=300 97 97241Bx	P=300 97 97641Bx	P=300 97 97341Bx	P=300 97 97841Bx
	P=450 97 97042Bx	P=450 97 97142Bx	P=450 97 97442Bx	P=450 97 97242Bx	P=450 97 97642Bx	P=450 97 97342Bx	P=450 97 97842Bx
	P=600 97 97043Bx	P=600 97 97143Bx	P=600 97 97443Bx	P=600 97 97243Bx	P=600 97 97643Bx	P=600 97 97343Bx	P=600 97 97843Bx
	P=750 97 97044Bx	P=750 97 97144Bx	P=750 97 97444Bx	P=750 97 97244Bx	P=750 97 97644Bx	P=750 97 97344Bx	P=750 97 97844Bx
	P=900 97 97045Bx	P=900 97 97145Bx	P=900 97 97445Bx	P=900 97 97245Bx	P=900 97 97645Bx	P=900 97 97345Bx	P=900 97 97845Bx
H=1500	P=300 97 97051Bx	P=300 97 97151Bx	P=300 97 97451Bx	P=300 97 97251Bx	P=300 97 97651Bx	P=300 97 97351Bx	P=300 97 97851Bx
	P=450 97 97052Bx	P=450 97 97152Bx	P=450 97 97452Bx	P=450 97 97252Bx	P=450 97 97652Bx	P=450 97 97352Bx	P=450 97 97852Bx
	P=600 97 97053Bx	P=600 97 97153Bx	P=600 97 97453Bx	P=600 97 97253Bx	P=600 97 97653Bx	P=600 97 97353Bx	P=600 97 97853Bx
	P=750 97 97054Bx	P=750 97 97154Bx	P=750 97 97454Bx	P=750 97 97254Bx	P=750 97 97654Bx	P=750 97 97354Bx	P=750 97 97854Bx
	P=900 97 97055Bx	P=900 97 97155Bx	P=900 97 97455Bx	P=900 97 97255Bx	P=900 97 97655Bx	P=900 97 97355Bx	P=900 97 97855Bx
H=1800	P=300 97 97061Bx	P=300 97 97161Bx	P=300 97 97461Bx	P=300 97 97261Bx	P=300 97 97661Bx	P=300 97 97361Bx	P=300 97 97861Bx
	P=450 97 97062Bx	P=450 97 97162Bx	P=450 97 97462Bx	P=450 97 97262Bx	P=450 97 97662Bx	P=450 97 97362Bx	P=450 97 97862Bx
	P=600 97 97063Bx	P=600 97 97163Bx	P=600 97 97463Bx	P=600 97 97263Bx	P=600 97 97663Bx	P=600 97 97363Bx	P=600 97 97863Bx
	P=750 97 97064Bx	P=750 97 97164Bx	P=750 97 97464Bx	P=750 97 97264Bx	P=750 97 97664Bx	P=750 97 97364Bx	P=750 97 97864Bx
	P=900 97 97065Bx	P=900 97 97165Bx	P=900 97 97465Bx	P=900 97 97265Bx	P=900 97 97665Bx	P=900 97 97365Bx	P=900 97 97865Bx
H=2100	P=300 97 97071Bx	P=300 97 97171Bx	P=300 97 97471Bx	P=300 97 97271Bx	P=300 97 97671Bx	P=300 97 97371Bx	P=300 97 97871Bx
	P=450 97 97072Bx	P=450 97 97172Bx	P=450 97 97472Bx	P=450 97 97272Bx	P=450 97 97672Bx	P=450 97 97372Bx	P=450 97 97872Bx
	P=600 97 97073Bx	P=600 97 97173Bx	P=600 97 97473Bx	P=600 97 97273Bx	P=600 97 97673Bx	P=600 97 97373Bx	P=600 97 97873Bx
	P=750 97 97074Bx	P=750 97 97174Bx	P=750 97 97474Bx	P=750 97 97274Bx	P=750 97 97674Bx	P=750 97 97374Bx	P=750 97 97874Bx
	P=900 97 97075Bx	P=900 97 97175Bx	P=900 97 97475Bx	P=900 97 97275Bx	P=900 97 97675Bx	P=900 97 97375Bx	P=900 97 97875Bx



GABINETES CON FONDO FIJO



GABINETES CON TAPA TRASERA



GABINETES CON PUERTA TRASERA

## Gabinetes componibles sin bandeja y sin laterales

### Con fondo fijo, puerta trasera o tapa trasera abulonada

Los gabinetes componibles están orientados a la construcción de tableros en los que la configuración personalizada del mismo requiere el agrupamiento de varios módulos y la utilización de bandejas y soportes en combinaciones distintas a la estándar, así como la posibilidad de contar con accesos traseros.

Estos gabinetes se entregan sin los laterales, sin bandeja ni correderas. Solo se incluyen laterales inferiores y superiores en los gabinetes de alto 1.800 y 2.100 mm.

Los gabinetes se fabrican en tres versiones:

#### Con fondo fijo.

Compuesto por:

- Un fondo ciego fijo.

- Un frente soldado con laberinto "C".
- Cuatro separadores esquineros.
- Separadores laterales.
- Puerta frontal ciega o tapa abulonada.

Para solicitar este artículo, a los códigos de los gabinetes correspondientes se les deben agregar los siguientes sufijos: Para los gabinetes con fondo fijo, se debe agregar :

"SF", por ejemplo: 97 97XXXSF

#### Con puerta trasera:

Compuesto por:

- Dos frentes soldados con laberinto "C".
- Cuatro separadores esquineros.
- Separadores laterales.
- Puerta frontal ciega o tapa abulonada.
- Puerta trasera ciega.

Para solicitar este artículo, a los códigos de los gabinetes correspondientes se les deben

agregar los siguientes sufijos:

Para los gabinetes con puerta trasera, se debe agregar:

"SP", por ejemplo: 97 97XXXSP

#### Con tapa trasera abulonada:

Compuesto por:

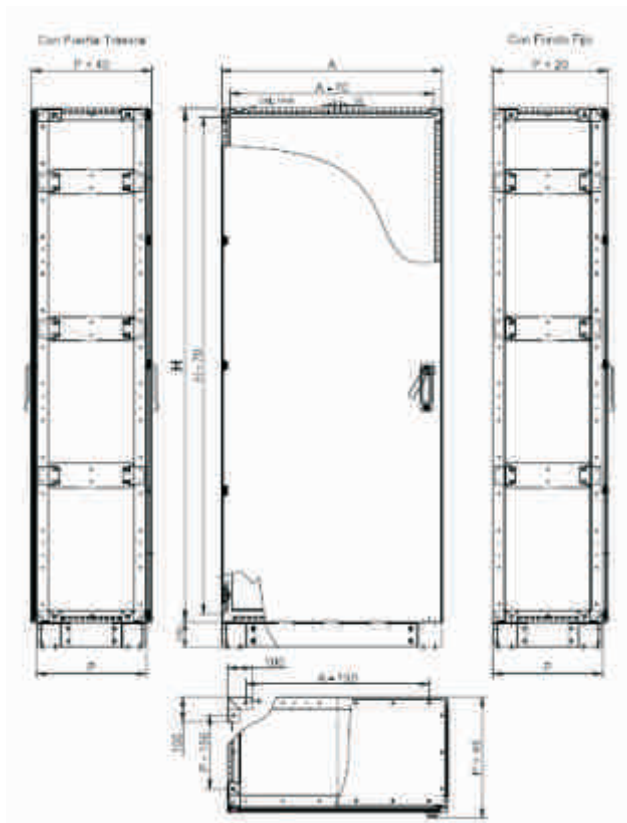
- Dos frentes soldados con laberinto "C".
- Cuatro separadores esquineros.
- Separadores laterales.
- Puerta frontal ciega o tapa abulonada.
- Tapa trasera abulonada.

Para solicitar este artículo, a los códigos de los gabinetes correspondientes se les deben agregar los siguientes sufijos:

Para los gabinetes con tapa trasera abulonada, se debe agregar : "ST", por ejemplo: 97 97XXXST



### Conjunto general con dimensiones



**Tabla de dimensiones y códigos**

ALTOS (mm)	Anchos (mm)						
	A=200	A=300	A=450	A=600	A=750	A=900	A=1200
H=600	P=300 97 97021Sx	P=300 97 97121Sx	P=300 97 97421Sx	P=300 97 97221Sx	P=300 97 97621Sx	P=300 97 97321Sx	P=300 97 97821Sx
	P=450 97 97022Sx	P=450 97 97122Sx	P=450 97 97422Sx	P=450 97 97222Sx	P=450 97 97622Sx	P=450 97 97322Sx	P=450 97 97822Sx
	P=600 97 97023Sx	P=600 97 97123Sx	P=600 97 97423Sx	P=600 97 97223Sx	P=600 97 97623Sx	P=600 97 97323Sx	P=600 97 97823Sx
	P=750 97 97024Sx	P=750 97 97124Sx	P=750 97 97424Sx	P=750 97 97224Sx	P=750 97 97624Sx	P=750 97 97324Sx	P=750 97 97824Sx
H=750	P=300 97 97011Sx	P=300 97 97111Sx	P=300 97 97411Sx	P=300 97 97211Sx	P=300 97 97611Sx	P=300 97 97311Sx	P=300 97 97811Sx
	P=450 97 97012Sx	P=450 97 97112Sx	P=450 97 97412Sx	P=450 97 97212Sx	P=450 97 97612Sx	P=450 97 97312Sx	P=450 97 97812Sx
	P=600 97 97013Sx	P=600 97 97113Sx	P=600 97 97413Sx	P=600 97 97213Sx	P=600 97 97613Sx	P=600 97 97313Sx	P=600 97 97813Sx
	P=750 97 97014Sx	P=750 97 97114Sx	P=750 97 97414Sx	P=750 97 97214Sx	P=750 97 97614Sx	P=750 97 97314Sx	P=750 97 97814Sx
H=900	P=300 97 97031Sx	P=300 97 97131Sx	P=300 97 97431Sx	P=300 97 97231Sx	P=300 97 97631Sx	P=300 97 97331Sx	P=300 97 97831Sx
	P=450 97 97032Sx	P=450 97 97132Sx	P=450 97 97432Sx	P=450 97 97232Sx	P=450 97 97632Sx	P=450 97 97332Sx	P=450 97 97832Sx
	P=600 97 97033Sx	P=600 97 97133Sx	P=600 97 97433Sx	P=600 97 97233Sx	P=600 97 97633Sx	P=600 97 97333Sx	P=600 97 97833Sx
	P=750 97 97034Sx	P=750 97 97134Sx	P=750 97 97434Sx	P=750 97 97234Sx	P=750 97 97634Sx	P=750 97 97334Sx	P=750 97 97834Sx
H=1200	P=300 97 97041Sx	P=300 97 97141Sx	P=300 97 97441Sx	P=300 97 97241Sx	P=300 97 97641Sx	P=300 97 97341Sx	P=300 97 97841Sx
	P=450 97 97042Sx	P=450 97 97142Sx	P=450 97 97442Sx	P=450 97 97242Sx	P=450 97 97642Sx	P=450 97 97342Sx	P=450 97 97842Sx
	P=600 97 97043Sx	P=600 97 97143Sx	P=600 97 97443Sx	P=600 97 97243Sx	P=600 97 97643Sx	P=600 97 97343Sx	P=600 97 97843Sx
	P=750 97 97044Sx	P=750 97 97144Sx	P=750 97 97444Sx	P=750 97 97244Sx	P=750 97 97644Sx	P=750 97 97344Sx	P=750 97 97844Sx
H=1500	P=300 97 97051Sx	P=300 97 97151Sx	P=300 97 97451Sx	P=300 97 97251Sx	P=300 97 97651Sx	P=300 97 97351Sx	P=300 97 97851Sx
	P=450 97 97052Sx	P=450 97 97152Sx	P=450 97 97452Sx	P=450 97 97252Sx	P=450 97 97652Sx	P=450 97 97352Sx	P=450 97 97852Sx
	P=600 97 97053Sx	P=600 97 97153Sx	P=600 97 97453Sx	P=600 97 97253Sx	P=600 97 97653Sx	P=600 97 97353Sx	P=600 97 97853Sx
	P=750 97 97054Sx	P=750 97 97154Sx	P=750 97 97454Sx	P=750 97 97254Sx	P=750 97 97654Sx	P=750 97 97354Sx	P=750 97 97854Sx
H=1800	P=300 97 97061Sx	P=300 97 97161Sx	P=300 97 97461Sx	P=300 97 97261Sx	P=300 97 97661Sx	P=300 97 97361Sx	P=300 97 97861Sx
	P=450 97 97062Sx	P=450 97 97162Sx	P=450 97 97462Sx	P=450 97 97262Sx	P=450 97 97662Sx	P=450 97 97362Sx	P=450 97 97862Sx
	P=600 97 97063Sx	P=600 97 97163Sx	P=600 97 97463Sx	P=600 97 97263Sx	P=600 97 97663Sx	P=600 97 97363Sx	P=600 97 97863Sx
	P=750 97 97064Sx	P=750 97 97164Sx	P=750 97 97464Sx	P=750 97 97264Sx	P=750 97 97664Sx	P=750 97 97364Sx	P=750 97 97864Sx
H=2100	P=300 97 97071Sx	P=300 97 97171Sx	P=300 97 97471Sx	P=300 97 97271Sx	P=300 97 97671Sx	P=300 97 97371Sx	P=300 97 97871Sx
	P=450 97 97072Sx	P=450 97 97172Sx	P=450 97 97472Sx	P=450 97 97272Sx	P=450 97 97672Sx	P=450 97 97372Sx	P=450 97 97872Sx
	P=600 97 97073Sx	P=600 97 97173Sx	P=600 97 97473Sx	P=600 97 97273Sx	P=600 97 97673Sx	P=600 97 97373Sx	P=600 97 97873Sx
	P=750 97 97074Sx	P=750 97 97174Sx	P=750 97 97474Sx	P=750 97 97274Sx	P=750 97 97674Sx	P=750 97 97374Sx	P=750 97 97874Sx
	P=900 97 97075Sx	P=900 97 97175Sx	P=900 97 97475Sx	P=900 97 97275Sx	P=900 97 97675Sx	P=900 97 97375Sx	P=900 97 97875Sx



GABINETES CON FONDO FIJO



GABINETES CON TAPA TRASERA



GABINETES CON PUERTA TRASERA

## Zócalos

### Zócalos desmontables altura 100 y 200 mm.

Diseñados para elevar los gabinetes sobre el nivel del piso. Facilitan el acceso a las entradas de cables.

Permiten, quitando las tapas laterales, la elevación de los gabinetes mediante la utilización de autoelevadores y/o carretilla (Zorras) hidráulicas.

Se proveen en dos alturas: La estándar de 100 mm y Alta de 200 mm.

Para las columnas de 200 y 300 mm de ancho, están compuestos por dos cabezales y dos tapas laterales.

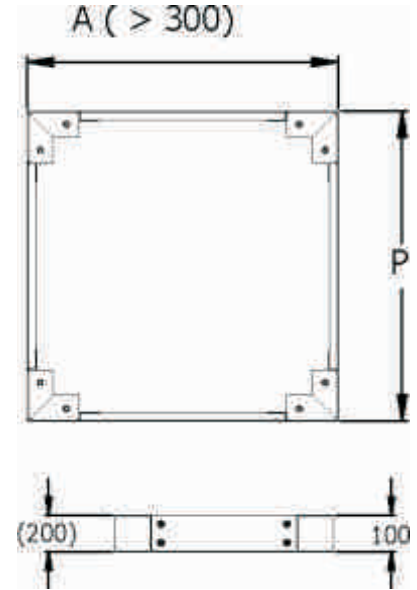
Para los gabinetes de ancho 450

mm y superiores, están compuestos por cuatro esquineros, que se fijan mediante bulones a la base del gabinete y cuatro tapas (cierres) laterales.

Los esquineros y cabezales se fabrican en chapa de acero espesor BWG #14, con plegados y refuerzos que les otorgan una elevada resistencia.

Las tapas laterales se fabrican en chapa BWG #18 y se fijan a los esquineros mediante tornillos M6.

Terminación superficial: Pintura en polvo termoconvertible, color Negro texturado.



### Zócalos desmontables alto 100 mm

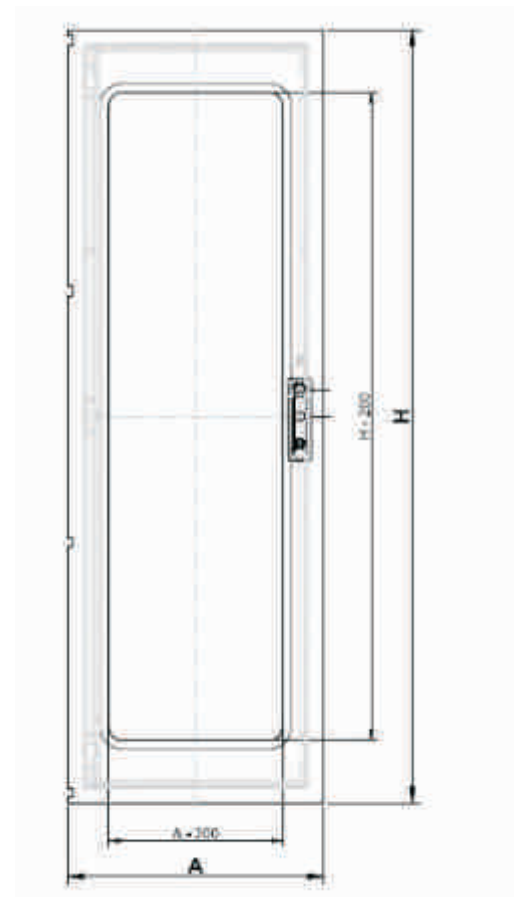
Profundidad Gabinete (P) mm	Ancho Gabinete (A) en mm						
	200	300	450	600	750	900	1200
300	97 1920301	97 1930301	97 1930451	97 1930601	97 1930751	97 1930901	97 1930121
450	97 1920451	97 1930451	97 1945451	97 1945601	97 1945751	97 1945901	97 1945121
600	97 1920601	97 1930601	97 1945601	97 1960601	97 1960751	97 1960901	97 1960121
750	97 1920751	97 1930751	97 1945751	97 1960751	97 1975751	97 1975901	97 1975121
900	97 1920901	97 1930901	97 1945901	97 1960901	97 1975901	97 1990901	97 1990121

### Zócalos desmontables alto 200 mm

Profundidad Gabinete (P) mm	Ancho Gabinete (A) en mm						
	200	300	450	600	750	900	1200
300	97 1920302	97 1930302	97 1930452	97 1930602	97 1930752	97 1930902	97 1930122
450	97 1920452	97 1930452	97 1945452	97 1945602	97 1945752	97 1945902	97 1945122
600	97 1920602	97 1930602	97 1945602	97 1960602	97 1960752	97 1960902	97 1960122
750	97 1920752	97 1930752	97 1945752	97 1960752	97 1975752	97 1975902	97 1975122
900	97 1920902	97 1930902	97 1945902	97 1960902	97 1975902	97 1990902	97 1990122

## Puertas con Visor

Son indicadas para los casos en que sea necesario visualizar el estado de aparatos o instrumentos y a la vez evitar su contacto con ambientes agresivos o personas no autorizadas. Fabricadas en chapa de acero BWG 16, cuentan con refuerzos perimetrales y visor de vidrio templado fijado mediante cinta adhesiva doble faz y prensavisores mecánicos.



Alto Gabinete (H) mm	Ancho Gabinete (A) en mm		
	600	750	900
600	97 030606V	97 030706V	97 030906V
750	97 030607V	97 030707V	97 030907V
900	97 030609V	97 030709V	97 030909V
1200	97 030612V	97 030712V	97 030912V
1500	97 030615V	97 030715V	97 030915V
1800	97 030618V	97 030718V	97 030918V
2100	97 030621V	97 030721V	97 030921V

## Puertas ciegas

Alto Gabinete (H) mm	Ancho Gabinete (A) en mm		
	600	750	900
600	97 030606	97 030706	97 030906
750	97 030607	97 030707	97 030907
900	97 030609	97 030709	97 030909
1200	97 030612	97 030712	97 030912
1500	97 030615	97 030715	97 030915
1800	97 030618	97 030718	97 030918
2100	97 030621	97 030721	97 030921



## Correderas



Están diseñadas para ser montadas directamente en la estructura de los gabinetes, fijándolas a las perforaciones 14x8 que se encuentran en todo su contorno. Permiten el montaje de los soportes para bandeja (Códigos 9715XXXX) y su regulación continua en la

profundidad del gabinete. Fabricadas en chapa de acero al carbono espesor BWG #14, punzonada y plegada. Terminación superficial: Pintura en polvo termoconvertible color Beige RAL 7032. Se entregan con la correspondiente bulonería de fijación.

Código	Profundidad Gabinete (P)	Largo (P) mm
97 1600300	300	200
97 1600450	450	350
97 1600600	600	500
97 1600750	750	650
97 1600900	900	800

## Soportes para bandejas y contrafrentes

Perfil "L" destinado al montaje de bandejas y contrafrentes. Fabricado en chapa de acero espesor BWG #14. Cuentan con perforaciones en toda su longitud, con un paso de 25 mm.

Terminación superficial: Pintura color Beige RAL 7032.

Están diseñados para ser montados sobre las correderas (Código 97 16 XXXX).

Esto permite su desplazamiento continuo en toda la profundidad del gabinete.



Código	Alturas (L) mm
97 1500100	100
97 1500125	125
97 1500150	150
97 1500200	200
97 1500250	250
97 1500300	300
97 1500350	350
97 1500400	400
97 1500500	500
97 1500650	650
97 1500800	800
97 1501100	1100
97 1501400	1400
97 1501700	1700
97 1502000	2000

## Bandejas

Placas de montaje, de altura total o parcial, combinables para utilizar en los gabinetes componibles.

Fabricadas en chapa galvanizada BWG #14, punzonada y plegada.

Se entregan con los correspondientes tornillos de fijación.

Para el montaje de las mismas deberán pedirse aparte los soportes de bandeja 97 15 XXXX.

Altura bandeja (mm)	Ancho Gabinete (mm)						
	200	300	450	600	750	900	1200
	Ancho Bandeja (mm)						
	120	220	370	520	670	820	1120
100	97 0502010	97 0503010	97 0504010	97 0506010	97 0507010	97 0509010	97 0512010
125	97 0502012	97 0503012	97 0504012	97 0506012	97 0507012	97 0509012	97 0512012
150	97 0502015	97 0503015	97 0504015	97 0506015	97 0507015	97 0509015	97 0512015
200	97 0502020	97 0503020	97 0504020	97 0506020	97 0507020	97 0509020	97 0512020
250	97 0502025	97 0503025	97 0504025	97 0506025	97 0507025	97 0509025	97 0512025
300	97 0502030	97 0503030	97 0504030	97 0506030	97 0507030	97 0509030	97 0512030
350	97 0502035	97 0503035	97 0504035	97 0506035	97 0507035	97 0509035	97 0512035
400	97 0502040	97 0503040	97 0504040	97 0506040	97 0507040	97 0509040	97 0512040
500	97 0502050	97 0503050	97 0504050	97 0506050	97 0507050	97 0509050	97 0512050
650	97 0502065	97 0503065	97 0504065	97 0506065	97 0507065	97 0509065	97 0512065
800	97 0502080	97 0503080	97 0504080	97 0506080	97 0507080	97 0509080	97 0512080
1100	97 0502110	97 0503110	97 0504110	97 0506110	97 0507110	97 0509110	97 0512110
1400	97 0502140	97 0503140	97 0504140	97 0506140	97 0507140	97 0509140	97 0512140
1700	97 0502170	97 0503170	97 0504170	97 0506170	97 0507170	97 0509170	97 0512170
2000	97 0502200	97 0503200	97 0504200	97 0506200	97 0507200	97 0509200	97 0512200

## Soportes perforados

Conjunto de accesorios diseñado para instalar elementos sin la colocación de placas de montaje (Bandejas), para reforzar la estructura en caso de montaje de aparatos de maniobra pesados, o para realizar adaptaciones especiales en la estructura del tablero, tales como divisiones verticales en la profundidad del mismo.

Pueden utilizarse para montar aisladores cónicos y para adaptar soportes para aisladores en gabinetes de profundidades mayores.

Su diseño permite montarlos

directamente en la estructura de los gabinetes, fijándolos a las perforaciones distribuidas en todos los perfiles que la componen. El paso de 25 mm entre perforaciones y la regulación que admite la forma de estas permite el armado de estructuras de soporte prácticamente en todo el interior del gabinete.

Cuentan con perforaciones 14x8 mm, aptos para utilizar bulones de hasta medida M8, en toda su superficie.

Se fabrican en dos versiones: Abiertos y Cerrados.

### ABIERTOS

Con forma de perfil "C", y extremos abiertos. Para ser utilizados principalmente como superficie de apoyo, ya sea de aparatos como de otros elementos, ubicado a lo ancho del gabinete, en posición horizontal o vertical.

Se fabrican en medidas que corresponden a los anchos y profundidades estándar de los gabinetes.

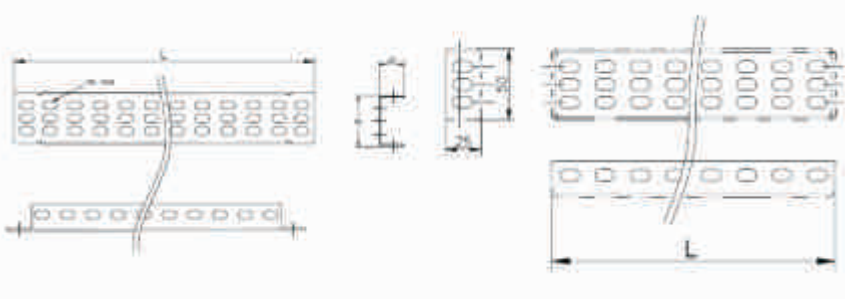
### CERRADOS

Con forma de perfil "C", y extremos cerrados.

Para ser utilizados principalmente como perfiles de refuerzo y/o separación para las estructuras de los gabinetes modulares.

Están diseñados para ser colocados "dentro" de la estructura y fijado a la misma mediante bulonería std.

Se fabrican en medidas que corresponden a los anchos y profundidades estándar de los Gabinetes



### Soportes Abiertos

Código	Ancho Gabinete	Largo (L) mm
97 9500195	200	195
97 9500295	300	295
97 9500445	450	445
97 9500595	600	595
97 9500745	750	745
97 9500895	900	895
97 9501195	1200	1195

### Soportes Cerrados

Código	Ancho / Prof. Gabinete	Largo (L) mm
97 9100200	300	200
97 9100350	450	350
97 9100500	600	500
97 9100650	750	650
97 9100800	900	800

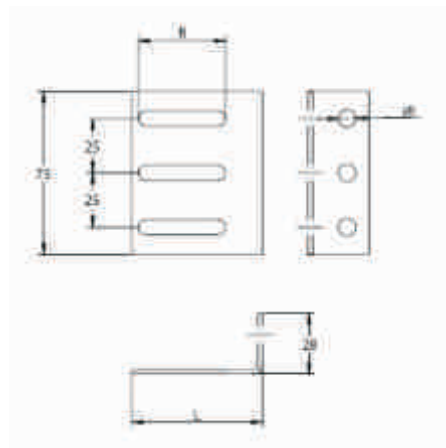


## Correderas Cortas

Están destinadas al montaje de soportes para contrafrentes o placas de montaje para aparatos livianos. Permiten el montaje de los soportes para bandeja (Códigos 9715xxxxx) y su regulación sobre la corredera incluida.



Fabricadas en chapa de acero al carbono espesor BWG #14, punzonada y plegada. Terminación superficial: Pintura en polvo termoconvertible color Beige RAL 7032. Se entregan con la correspondiente tornillería de fijación.



Código	Largo Total (T)	Regulación (R)
97 1806040	60	40
97 1809070	90	70

## Contrafrentes abisagrados

Placas para protección contra contactos y limitación del acceso a los aparatos.

Se fabrican en chapa de acero al carbono espesor BWG#18, pintadas en color Beige RAL 7032.

Cuentan con bisagras semiocultas y cierres tipo 1/4 de

vuelta.

Preparadas para montar sobre los soportes "L", código 97 15xxxxx, (pedir por separado).

Pueden combinarse varios contrafrentes, de distintas alturas, sobre el mismo soporte, hasta completar la altura útil del gabinete.



Alto contrafrente (h) mm	Ancho Gabinete (mm)				
	450	600	750	900	1200
	Ancho Contrafrente (a) mm				
	370	520	670	820	1120
150	97 0404015	97 0406015	97 0407015	97 0409015	97 0412015
200	97 0404020	97 0406020	97 0407020	97 0409020	97 0412020
250	97 0404025	97 0406025	97 0407025	97 0409025	97 0412025
300	97 0404030	97 0406030	97 0407030	97 0409030	97 0412030
350	97 0404035	97 0406035	97 0407035	97 0409035	97 0412035
400	97 0404040	97 0406040	97 0407040	97 0409040	97 0412040
500	97 0404050	97 0406050	97 0407050	97 0409050	97 0412050
650	97 0404065	97 0406065	97 0407065	97 0409065	97 0412065
800	97 0404080	97 0406080	97 0407080	97 0409080	97 0412080
1100	97 0404110	97 0406110	97 0407110	97 0409110	97 0412110
1400	97 0404140	97 0406140	97 0407140	97 0409140	97 0412140
1700	97 0404170	97 0406170	97 0407170	97 0409170	97 0412170
2000	97 0404200	97 0406200	97 0407200	97 0409200	97 0412200

### Contrafrentes abulonados

Placas para protección contra contactos y limitación del acceso a los aparatos. Se fabrican en chapa de acero al carbono, espesor BWG #18, con terminación superficial por pintura en polvo termoconvertible color Beige RAL 7032. Preparadas para fijar sobre los soportes "L", código 97 15xxxxx, mediante tornillos. Pueden combinarse varios contrafrentes, de distintas alturas, sobre el mismo soporte, hasta completar la altura útil del gabinete.



Alto contrafrente (h) mm	Ancho Gabinete (mm)				
	450	600	750	900	1200
	Ancho Contrafrente (a) mm				
	370	520	670	820	1120
100	97 1404010	97 1406010	97 1407010	97 1409010	97 1412010
150	97 1404015	97 1406015	97 1407015	97 1409015	97 1412015
200	97 1404020	97 1406020	97 1407020	97 1409020	97 1412020
250	97 1404025	97 1406025	97 1407025	97 1409025	97 1412025
300	97 1404030	97 1406030	97 1407030	97 1409030	97 1412030
350	97 1404035	97 1406035	97 1407035	97 1409035	97 1412035
400	97 1404040	97 1406040	97 1407040	97 1409040	97 1412040
500	97 1404050	97 1406050	97 1407050	97 1409050	97 1412050
650	97 1404065	97 1406065	97 1407065	97 1409065	97 1412065
800	97 1404080	97 1406080	97 1407080	97 1409080	97 1412080
1100	97 1404110	97 1406110	97 1407110	97 1409110	97 1412110
1400	97 1404140	97 1406140	97 1407140	97 1409140	97 1412140
1700	97 1404170	97 1406170	97 1407170	97 1409170	97 1412170
2000	97 1404200	97 1406200	97 1407200	97 1409200	97 1412200

### Contrafrentes parciales calados abisagrados

Placas para protección contra contactos y limitación del acceso a los aparatos, con calados para módulos estándar sistema Din. Se fabrican en chapa de acero al carbono, pintadas en color Beige RAL 7032. Permiten la combinación de

carátulas de paso 150 y 200 mm, sobre el mismo soporte. Para completar los calados no utilizados, pueden utilizarse las tapas plásticas. Cuentan con bisagras semicultas y cierres tipo 1/4 de vuelta.

Preparadas para montar sobre los soportes "L", código 97 15xxxxx, (a pedir por separado). Pueden combinarse con otros ciegos y/o calados por el usuario, hasta cubrir la altura útil total del gabinete.

Alto contrafrente (h) mm	Ancho Gabinete (mm)				
	450	600	750	900	1200
	Ancho Contrafrente (a) mm				
	370	520	670	820	1120
150	97 0404015C	97 0406015C	97 0407015C	97 0409015C	97 0412015C
200	97 0404020C	97 0406020C	97 0407020C	97 0409020C	97 0412020C
300	97 0404030C	97 0406030C	97 0407030C	97 0409030C	97 0412030C
400	97 0404040C	97 0406040C	97 0407040C	97 0409040C	97 0412040C
450	97 0404045C	97 0406045C	97 0407045C	97 0409045C	97 0412045C
600	97 0404060C	97 0406060C	97 0407060C	97 0409060C	97 0412060C



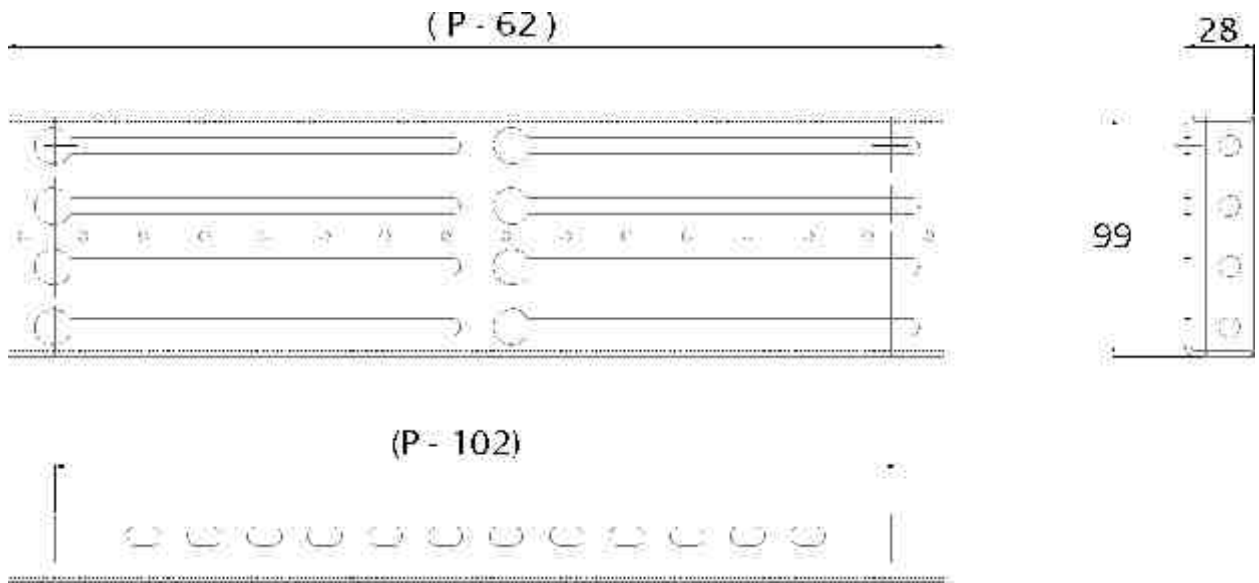
## Accesorios cubcados de gabinete

Estos artículos están destinados a la configuración de cubcados horizontales dentro de columnas estándar, permitiendo separar físicamente distintos sectores del gabinete. Esto permite la intervención segura del usuario sobre los componentes montados en cada cubicle. Esto se logra mediante la combinación de correderas altas y paneles para cubcado.

El sistema está compuesto por: **Correderas Altas:** Destinadas a reemplazar a las estándar cuando se requiera la conformación de cubcados. Permiten el montaje de los soportes para bandeja y el panel para cubcado horizontal en las perforaciones centrales, mediante tornillos autorros-cantes, desde el interior del gabinete. Están disponibles en medidas para

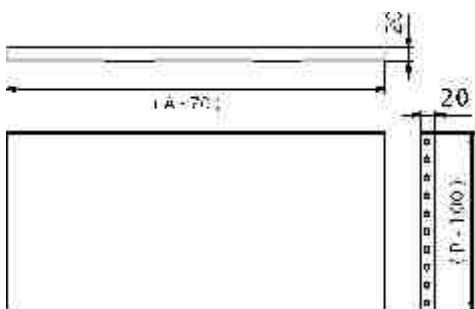
cada profundidad de gabinete estándar.

**Paneles Para Cubcado Horizontal:** Se utilizan para generar separaciones mecánicas dentro de un mismo gabinete. Se fijan a la parte central de las Correderas Altas. Están disponibles para gabinetes de ancho 450 hasta 900 mm y para todas las profundidades disponibles.



### Correderas altas

Código	Descripción
97 1700300	Corredera Alta para gab. Prof. 300 mm
97 1700450	Corredera Alta para gab. Prof. 450 mm
97 1700600	Corredera Alta para gab. Prof. 600 mm
97 1700750	Corredera Alta para gab. Prof. 750 mm
97 1700900	Corredera Alta para gab. Prof. 900 mm



### Paneles para cubcado horizontal

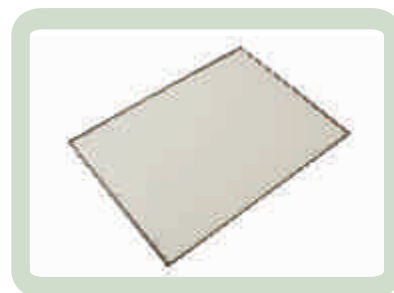
Código	Descripción	Gabinete		Panel Cubcado	
		A	P	a	p
970904030	Cubcado Horizontal p/Gab. A=450 x P=300	450	300	380	200
970904045	Cubcado Horizontal p/Gab. A=450 x P=450	450	450	380	350
970904060	Cubcado Horizontal p/Gab. A=450 x P=600	450	600	380	500
970904075	Cubcado Horizontal p/Gab. A=450 x P=750	450	750	380	650
970904090	Cubcado Horizontal p/Gab. A=450 x P=300	450	900	380	800
970906030	Cubcado Horizontal p/Gab. A=600 x P=300	600	300	530	200
970906045	Cubcado Horizontal p/Gab. A=600 x P=450	600	450	530	350
970906060	Cubcado Horizontal p/Gab. A=600 x P=600	600	600	530	500
970906075	Cubcado Horizontal p/Gab. A=600 x P=750	600	750	530	650
970906090	Cubcado Horizontal p/Gab. A=600 x P=300	600	900	530	800
970907030	Cubcado Horizontal p/Gab. A=750 x P=300	750	300	680	200
970907045	Cubcado Horizontal p/Gab. A=750 x P=450	750	450	680	350
970907060	Cubcado Horizontal p/Gab. A=750 x P=600	750	600	680	500
970907075	Cubcado Horizontal p/Gab. A=750 x P=750	750	750	680	650
970907090	Cubcado Horizontal p/Gab. A=750 x P=300	750	900	680	800
970909030	Cubcado Horizontal p/Gab. A=900 x P=300	900	300	830	200
970909045	Cubcado Horizontal p/Gab. A=900 x P=450	900	450	830	350
970909060	Cubcado Horizontal p/Gab. A=900 x P=600	900	600	830	500
970909075	Cubcado Horizontal p/Gab. A=900 x P=750	900	750	830	650
970909090	Cubcado Horizontal p/Gab. A=900 x P=300	900	900	830	800

## Laterales

### Cierre lateral individual

Placas de chapa BWG #14, punzonados y pintados, para agregar a los gabinetes modulares componibles y cerrar los accesos laterales. Pueden ser utilizados como paneles

laterales o superiores. Se fijan a la estructura mediante tornillos M5 x 15 sobre tuercas canasta autorretenidas. Se proveen con la tornillería y el burlete necesario.



Alto Gabinete (h) mm	Alto Lateral (h) mm	Profundidad Gabinete (P) mm.				
		300	450	600	750	900
		Largo Lateral (P) mm.				
		280	430	580	730	880
200	180	970603020	970604020	970606020	970607020	970609020
300	280	970603030	970603045	970603060	970603075	970603090
450	430	970603045	970604045	970606045	970604075	970609045
600	580	970603060	970606045	970606060	970606075	970606090
750	730	970603075	970604075	970606075	970607075	970609075
900	880	970603090	970609045	970606090	970609075	970609090

### Cierre lateral enterizo

Paneles de chapa BWG #18, punzonados, plegados y pintados, para agregar a los gabinetes modulares componibles. Para ser utilizados en gabinetes de alto 1200 y superior.

Se fijan a la estructura mediante tornillos M5 x 15 sobre tuercas canasta autorretenidas. Se proveen con la tornillería y el burlete necesario.



Alto Gabinete (h) mm	Alto Lateral (h) mm	Profundidad Gabinete (P) mm.				
		300	450	600	750	900
		Largo Lateral (P) mm.				
		295	445	595	745	895
1200	1195	97 0603120	97 0604120	97 0606120	97 0607120	97 0609120
1500	1495	97 0603150	97 0604150	97 0606150	97 0607150	97 0609150
1800	1795	97 0603180	97 0604180	97 0606180	97 0607180	97 0609180
2100	2095	97 0603210	97 0604210	97 0606210	97 0607210	97 0609210

### Lateral inferior extraíble

Paneles de chapa BWG #18, punzonados plegados y pintados, para agregar a los gabinetes modulares componibles. Compuesto por placa removibles desde el interior del gabinete, facilitan la

realización de acometidas y/o perforaciones en los mismos. Se fijan a la estructura mediante tornillos M5 x 15 sobre tuercas canasta autorretenidas.



Ancho Gabinete (A) mm	Ancho Lateral (a) mm	Profundidad Gabinete (P) mm.				
		300	450	600	750	900
		Largo Lateral (P) mm.				
		200	350	500	650	800
200	100	97 0702030	97 0702045	97 0702060	97 0702075	97 0702090
300	200	97 0703030	97 0703045	97 0703060	97 0703075	97 0703090
450	350	97 0703045	97 0704045	97 0706045	97 0704075	97 0709045
600	500	97 0703060	97 0706045	97 0706060	97 0706075	97 0706090
750	650	97 0703075	97 0704075	97 0706075	97 0707075	97 0709075
900	800	97 0703090	97 0709045	97 0706090	97 0709075	97 0709090



### Laterales interiores extraíbles

Paneles de chapa BWG #18, punzonados plegados y pintados, para ser utilizados en la compartimentación entre columnas de gabinetes adosados. Pueden ser

colocados desde el interior del gabinete y se fijan a la estructura mediante tornillos M5 x 15 sobre tuercas canasta autorretenidas.

Alto Gabinete (H) mm	Alto Lateral (h) mm	Profundidad Gabinete (P) mm.				
		300	450	600	750	900
		Largo Lateral (p) mm.				
		200	350	500	650	800
300	200	97 0803030	97 0804030	97 0806030	97 0807030	97 0809030
450	350	97 0803045	97 0804045	97 0806045	97 0807045	97 0809045
600	500	97 0803060	97 0804060	97 0806060	97 0807060	97 0809060
750	650	97 0803075	97 0804075	97 0806075	97 0807075	97 0809075
900	800	97 0803090	97 0804090	97 0806090	97 0807090	97 0809090

### Sistemas de ventilación



### Rejillas para ventilación

Fabricadas en chapa de acero punzonada y plegada.  
Terminación superficial: Pintura en polvo termoconvertible. Color Beige RAL 7032.  
Son aptas para montar desde el exterior

de los tableros / gabinetes.  
Permiten una fácil colocación y limpieza del filtro para partículas, desde el exterior del gabinete.  
Pueden utilizarse con o sin forzadores.

Código	Dimensiones mm							
	Ancho A	Alto H	Esp. P	Area pasaje	Apta para ventiladores	Ancho a	Alto h	Diám. d
97 50011515	150	150	10	1600	1 x ø 4"	133	133	130
97 50011530	300	150	10	3200	2 x ø 4"	2x141,5	133	2 x 130
97 50012020	200	200	20	3360	1 x ø 6"	185	185	154



### Sobretecho con rejillas para ventilación

Son accesorios destinados a la evacuación del calor generado dentro de los tableros. Se colocan en la parte superior de los tableros, agregando 100 mm a su altura nominal, abulonándolos a la estructura y desplazando hacia arriba su techo. Cuentan con ranuras del tipo celosía, estampadas en sus laterales verticales.

Están fabricados en chapa de acero BWG #18, punzonada y plegada.  
Terminación superficial: Pintura en polvo, color Beige RAL 7032.  
Se componen de cuatro piezas, unidas mediante tornillería.  
Permiten su colocación luego del armado del tablero.

Profundidad Gabinete (P) mm	Ancho Contrafrente (A) mm						
	200	300	450	600	750	900	1200
300	97 5520301	97 5530301	97 5530451	97 5530601	97 5530751	97 5530901	97 5530121
450	97 5520451	97 5530451	97 5545451	97 5545601	97 5545751	97 5545901	97 5545121
600	97 5520601	97 5530601	97 5545601	97 5560601	97 5560751	97 5560901	97 5560121
750	97 5520751	97 5530751	97 5545751	97 5560751	97 5575751	97 5575901	97 5575121
900	97 5520901	97 5530901	97 5545901	97 5560901	97 5575901	97 5590901	97 5590121

## Sistema de embarrado

### Soportes para barras tipo peine

Diseñados para ser fijados directamente a la estructura de los gabinetes modulares Serie 97.

Pueden utilizarse para barreados horizontales y/o verticales.

Están disponibles en dos versiones, para barras de espesores de barras de 5 y 10 mm respectivamente. Aceptan hasta cuatro barras el de espesor 5 mm, y dos barras el de espesor 10 mm.



## Soportes para barras tipo peine

Código	Tipo	Cantidad / Espesor Barras	Para Gabinetes Profundidad (mm)	Referencia Figuras
97 40300305	Tripolar	3 x 5 mm.	300	Figura 2
97 40300310	Tripolar	3 x 10 mm.	300	Figura 1
97 40450305	Tripolar	3 x 5 mm.	450	Fig.2 / Fig. 6
97 40450310	Tripolar	3 x 10 mm.	450	Fig. 1 / Fig. 5
97 40600305	Tripolar	3 x 5 mm.	600	Fig.2 / Fig. 6
97 40600310	Tripolar	3 x 10 mm.	600	Fig. 1 / Fig. 5
97 40750305	Tripolar	3 x 5 mm.	750	Fig.2 / Fig. 6
97 40750310	Tripolar	3 x 10 mm.	750	Fig. 1 / Fig. 5
97 40900305	Tripolar	3 x 5 mm.	900	Fig.2 / Fig. 6
97 40900310	Tripolar	3 x 10 mm.	900	Fig. 1 / Fig. 5
97 40450405	Tetrapolar	4 x 5 mm.	450	Figura 4
97 40450410	Tetrapolar	4 x 10 mm.	450	Figura 3
97 40600405	Tetrapolar	4 x 5 mm.	600	Fig. 4 / Fig. 7
97 40600410	Tetrapolar	4 x 10 mm.	600	Fig. 3 / Fig. 8
97 40750405	Tetrapolar	4 x 5 mm.	750	Fig. 4 / Fig. 7
97 40750410	Tetrapolar	4 x 10 mm.	750	Fig. 3 / Fig. 8
97 40900405	Tetrapolar	4 x 5 mm.	900	Fig. 4 / Fig. 7
97 40900410	Tetrapolar	4 x 10 mm.	900	Fig. 3 / Fig. 8
97 40450400	Tetrapolar combinado	3 x 10 + 1 x 5 mm.	450	Figura 3
97 40600400	Tetrapolar combinado	3 x 10 + 1 x 5 mm.	600	Fig. 3 / Fig. 8
97 40750400	Tetrapolar combinado	3 x 10 + 1 x 5 mm.	750	Fig. 3 / Fig. 8
97 40900400	Tetrapolar combinado	3 x 10 + 1 x 5 mm.	900	Fig. 3 / Fig. 8

Figura 1

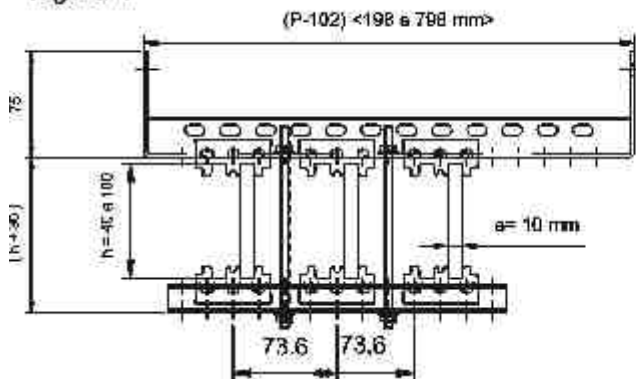
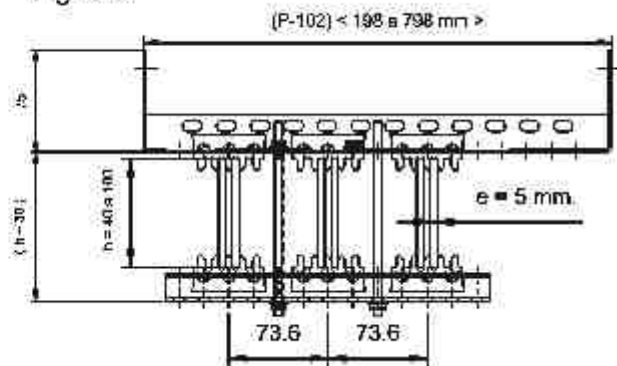


Figura 2



## Sistema de emarrado

La cantidad de barras por fase, su sección, la distancia entre ejes de fase y entre centro de soportes debe determinarse en función de la corriente nominal, la corriente de cortocircuito y las condiciones de operación de las

mismas. En forma orientativa, se proporcionan las siguientes tablas, que permiten en base a las características de la instalación, efectuar una selección de las barras a utilizar y las distancias entre soportes.

Figura 3

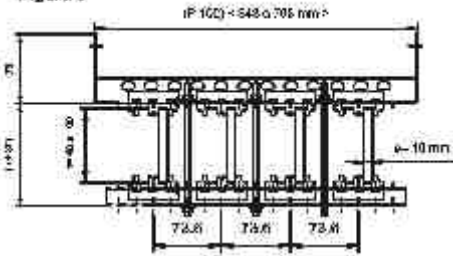


Figura 4

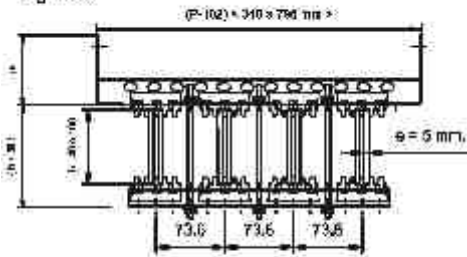


Figura 5

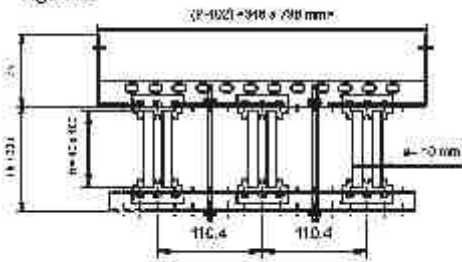


Figura 6

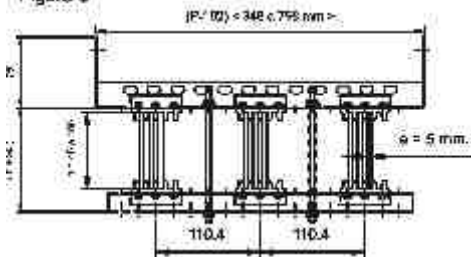


Figura 7

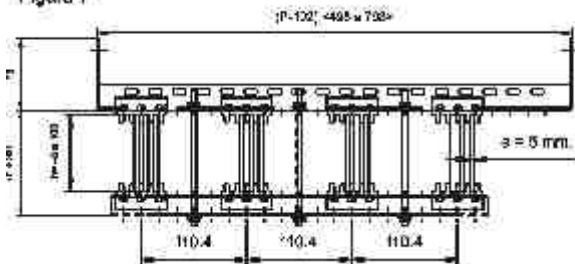
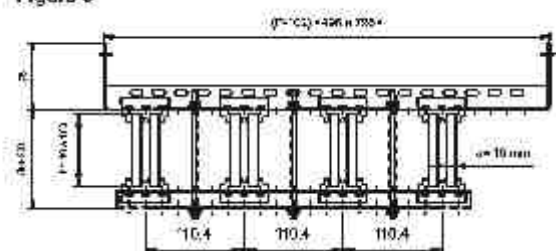


Figura 8



In A	nº Barras x Fase	Dimensiones ancho x esp. (mm.)	Distancia entre centros de soportes del juego de barras (mm.) Icc (kA)				
			12	23	30	39	52
400	1	40 x 5	250	150	125	100	75
500	1	50 x 5	300	150	125	100	75
600	1	60 x 5	325	175	125	100	75
700	2	40 x 5	375	200	150	100	100
750	1	80 x 5	375	200	150	100	100
900	2	50 x 5	425	225	175	125	100
950	1	100 x 5	425	225	175	125	100
1050	2	60 x 5	450	250	175	150	125
1200	2	80 x 5	525	275	200	175	125

In A	nº Barras x Fase	Dimensiones ancho x esp. (mm.)	Distancia entre centros de soportes del juego de barras (mm.) Icc (kA)				
			12	23	30	39	52
1200	3	50 x 5	625	350	250	200	150
1300	3	60 x 5	700	375	275	225	175
1400	2	100 x 5	725	400	300	225	175
1600	3	80 x 5	800	425	325	250	200
1800	3	100 x 5	900	475	350	275	200

In A	nº Barras x Fase	Dimensiones ancho x esp. (mm.)	Distancia entre centros de soportes del juego de barras (mm.) Icc (kA)				
			12	23	30	39	52
630	1	40 x 10	525	275	200	150	125
800	1	50 x 10	600	300	225	175	150
900	1	60 x 10	650	325	250	200	150
1100	1	80 x 10	750	400	300	225	175
1300	1	100 x 10	825	425	325	250	200

In A	nº Barras x Fase	Dimensiones ancho x esp. (mm.)	Distancia entre centros de soportes del juego de barras (mm.) Icc (kA)				
			12	23	30	39	52
1100	2	40 x 10	900	475	375	275	200
1300	2	50 x 10	1000	525	400	300	225
1500	2	60 x 10	1000	575	450	325	250
1900	2	80 x 10	1000	650	500	400	300
2200	2	100 x 10	1000	750	575	425	325

## 1.7 Accesorios

### Barras flexibles

#### Aplicaciones

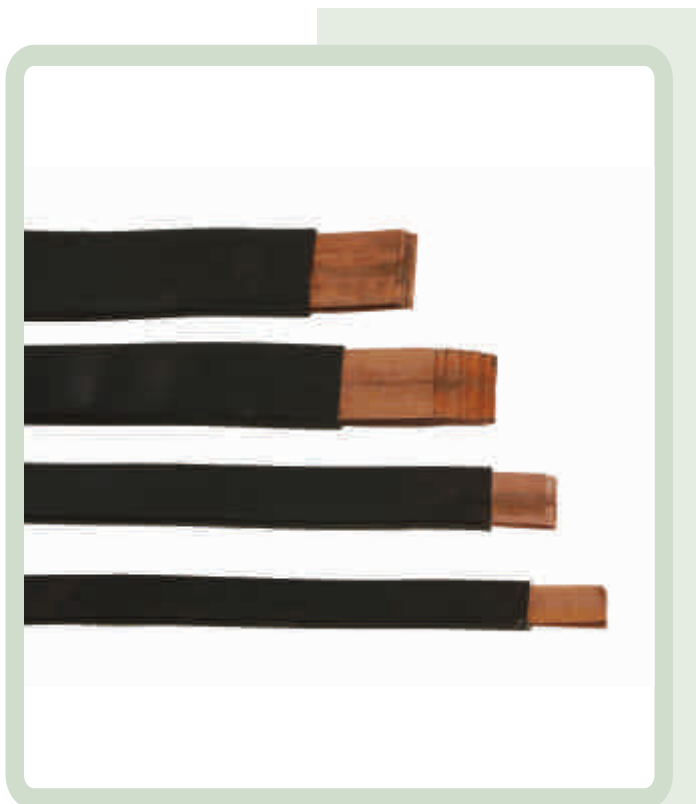
Las barras flexibles aisladas son aptas para todo tipo de conexión en distribución de baja tensión industrial.

#### Ventajas

- Ahorro de tiempo, espacio y material, comparado con el mismo trabajo realizado con cables.
- Elimina la necesidad de utilizar terminales.
- Disminuye la cantidad de puntos de calentamiento al eliminar puntos de unión.
- Mayor protección para las personas.
- Mejora la estética de las instalaciones.

#### Especificaciones técnicas

- Norma aplicable: IEC 1035-1 (1990)
- Conductor
  - Material: Cobre electrolítico, 99.99 % de Cu.
- Funda aislante
  - Material: PVC.
  - Espesor: 2 mm.
  - Color: Negro
  - Propagación de llama: Autoextinguible.
- Conductor completo
  - Resistencia de aislamiento a 625 V: > 500 M.
  - Impedancia eléctrica a 50 Hz - 25 A: << 5 m.
  - Unidad de venta: Barras de tres metros de longitud



### Selección de las Barras flexibles

Aumento de temperatura del conductor:  
 $T_2 - T_1 = ? T(K)$  siendo  $T_2 \text{ max.} = 105^\circ\text{C}$

#### Ejemplo

Para una corriente de 630A  
 $T_1 = 40^\circ\text{C}$  (temperatura normal)  
 $T_2 = 90^\circ\text{C}$  (temperatura normal)  
 $1 \text{ } ? T = 90 - 40 = 50\text{K}$   
 2 En la columna 50K, buscar el valor más próximo a 630A.

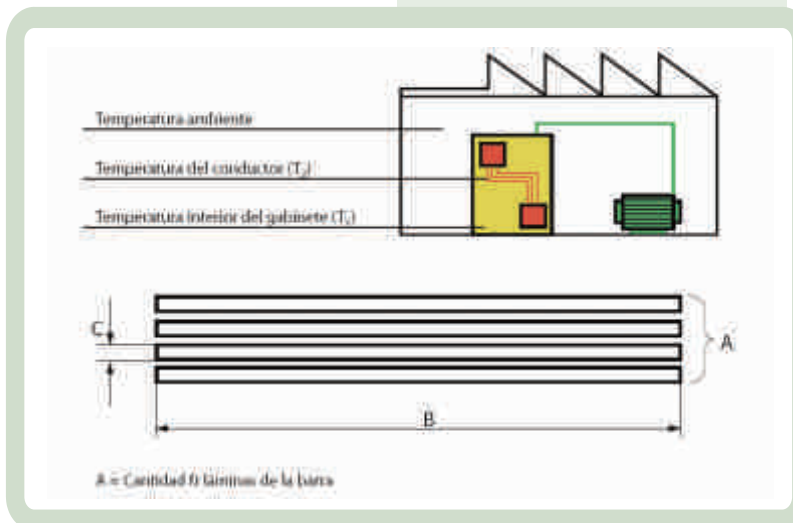


Tabla de códigos y capacidades para selección de las Barras Flexibles

Código	Dimensiones			(°C) = K // Corriente (Amp.)						
	Láminas A	Ancho B	Espesor C	80	70	60	50	40	30	20
11 9807	3	20	1	405	381	355	325	292	252	203
11 9808	4	20	1	453	427	397	363	325	280	226
11 9812	3	24	1	464	437	407	373	335	289	234
11 9813	4	24	1	524	493	459	421	376	325	261
11 9819	3	32	1	541	509	474	434	389	335	270
11 9821	5	32	1	723	680	632	579	518	446	359
11 9826	3	40	1	590	555	516	472	422	364	293
11 9828	5	40	1	858	808	751	688	615	530	426
11 9836	5	50	1	1049	987	919	842	753	650	523
11 9838	8	50	1	1330	1251	1163	1063	950	818	657
11 9842	5	63	1	1164	1095	1018	932	833	718	577
11 9845	10	63	1	1813	1704	1584	1448	1293	1113	893

## Barras de cobre rígidas



BARRAS DE COBRE RIGIDAS

Se proveen en forma de barras, de sección rectangular, en longitudes de 5 a 6 m. A requerimiento del cliente se pueden entregar montadas en los tableros, formando parte del sistema de

embarrado.

Para su selección se adjunta la siguiente tabla, con valores indicativos de corriente para calentamiento de 35°C y temperatura ambiente de 30°C.

Código	Ancho x esp. (Mm)	Sección (mm2.)	Peso Kg./m	Corriente permanente C.A. 50 Hz Nº de barras desnudas		
				1 I	2 II	3 III
40 0320	3 x 20	60	0,53	200	350	-
40 0525	5 x 25	125	1,11	320	580	-
40 0530	5 x 30	150	1,33	380	670	-
40 0540	5 x 40	200	1,77	480	830	-
40 1040	10 x 40	400	3,55	710	1290	1770
40 0550	5 x 50	250	2,23	580	990	1260
40 1050	10 x 50	500	4,46	850	1510	2040
40 0560	5 x 60	300	2,66	680	1150	1440
40 1060	10 x 60	600	5,33	980	1720	2300
40 0580	5 x 80	400	3,57	880	1450	1750
40 1080	10 x 80	800	7,14	1240	2100	2790
40 0599	5 x 100	500	4,46	1080	1700	2050
40 1099	10 x 100	1000	8,92	1490	2480	3200

## Preñabarras para unión en cruz



PREÑABARRAS PARA UNIÓN EN CRUZ

Permiten realizar uniones confiables entre barras de todos los anchos usuales, de hasta 10 mm de espesor. Pueden utilizarse para vincular barras rígidas con barras flexibles o barras flexibles entre sí.

No requieren el perforado de las barras en el punto de unión, lo que significa:

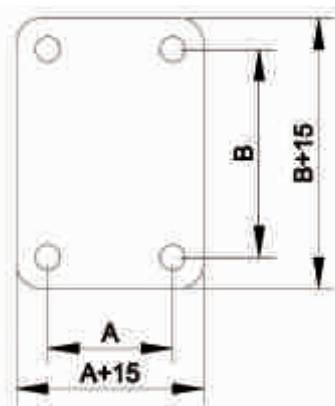
- Facilita el trabajo y reduce los tiempos necesarios.

- La sección de las barras no es debilitada.
- Se reduce la resistencia de contacto entre las barras.

Fabricadas en chapa de acero al carbono, con tratamiento superficial por zincado electrolítico. Unidas mediante bulones de acero alta resistencia.



APLICACIÓN DE PREÑABARRAS PARA UNIÓN EN CRUZ



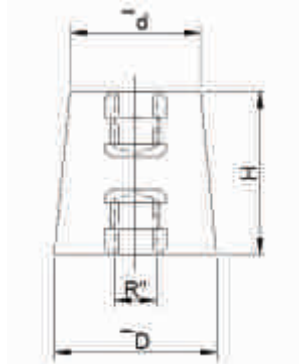
Código (H) mm.	Para unir barras de (mm.)	Dimensiones	
		A	B
11 9942	40x10 / 20x5	30	50
11 9943	40x10 / 30x5	40	50
11 9944	40x10 / 40x10	50	50
11 9954	50x10 / 40x10	50	60
11 9964	60x10 / 40x10	50	70
11 9974	70x10 / 40x10	50	80
11 9966	60x10 / 60x10	70	70
11 9976	70x10 / 60x10	70	80

## Aisladores cónicos

Aisladores de sección troncocónica, para uso interior en baja tensión. Fabricados en resina poliéster, reforzada con fibra de vidrio. Cuentan con insertos fabricados en

acero, con protección por zincado electrolítico. Para ser utilizados en el montaje de barras o soporte de terminales. Se proveen en tres modelos.

Código	Dimensiones			
	D	H	R	D
280108	40	40	5/16"	30
280110	50	50	3/8"	40
280112	50	50	1/2"	40

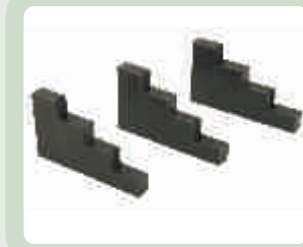
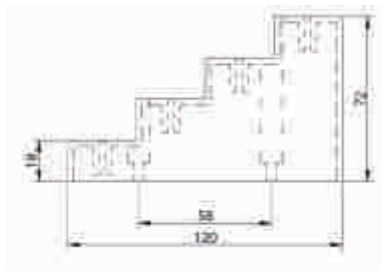


AISLADORES CÓNICOS

## Aisladores escalera

Aisladores para montaje de barras de sección rectangular, de hasta 20 x 5 mm, para uso interior en baja tensión. Aptos para ser montados directamente sobre bandeja. Fabricados en policarbonato. La fijación de barras se realiza mediante tornillos autorroscantes.

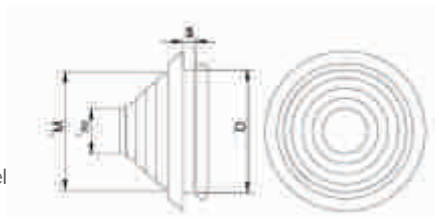
Código  
28 0201 Aislador escalera 15x72x120



AISLADORES ESCALERA

## Conos pasa cables

Tapones cónicos aislantes, fabricados en PVC. Aptos para utilizar en acometidas a gabinetes, manteniendo el grado de protección. Cuentan con entradas recortables escalonadas, para pasaje de cables en el rango indicado entre los diámetros  $\phi m$  y  $\phi M$ .



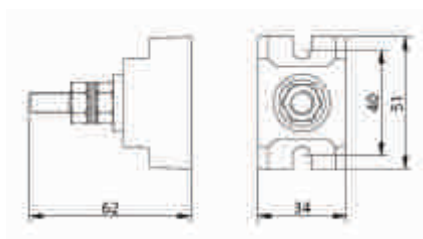
CONOS PASACABLES

Código	Dimensiones		
	$\phi D$	$\phi m$	$\phi M$
28 1022	22	9	18
28 1028	28	9	24
28 1042	42	9	38
28 1052	52	25	46

## Bornera unipolar

Apta para fijar sobre bandeja o estructura. Fabricada en resina poliéster reforzada. Borne de conexión de acero zincado, con rosca W 3/8", provisto de dos tuercas y arandelas planas. Para conectar hasta 200 A.

Código  
28 0401 Borne Unipolar 200 A. R. W. 3/8"



BORNERA UNIPOLAR

## Cierres y bisagras



CIERRES TIPO FALLEBA

### Cierres tipo falleba

Es el dispositivo de cierre estándar para gabinetes de dimensiones 450 x 1800 x P y superiores.

Consiste en un conjunto con accionamiento central por empuñadura rebatible embutida en su marco. Se ofrece en dos versiones, con y sin llave. Se complementa con los correspondientes juegos de varillas de acero cuadrado 8 x 8, zincado y sus punteras tipo roldana.

Código	Descripción
32 0101	Falleba embutida rebatible sin llave.
32 0102	Falleba embutida rebatible con llave.
32 1100	Puntera tipo roldana para varilla cuadrada.
32 1118	Juego de varillas Para puerta de alto 1800 mm.
32 1121	Juego de varillas para puerta de alto 2100 mm.



CIERRES TIPO MEDIA VUELTA

### Cierres tipo media vuelta

Es el dispositivo de cierre estándar para gabinetes de hasta 1500 mm de altura, en su versión con accionamiento por destornillador.

Para los contrafrentes abisagrados, se utiliza la versión "Plástica".

Código	Descripción
32 0201	Cerradura media vuelta metálica GENROD destornillador.
32 0202	Cerradura media vuelta metálica GENROD encastre Din.
32 0203	Cerradura media vuelta GENROD plástica.



CIERRES TIPO MEDIA VUELTA CON LLAVE

### Cierres tipo media vuelta con llave

Este dispositivo puede utilizarse como opcional para las puertas que requieran control de acceso a gabinetes con tensión o que contengan aparatos sensibles al uso por personal no autorizado. Debe solicitarse por separado, especificando código.

Código	Descripción
32 0301	Cerradura media vuelta con llave mediana
32 0302	Cerradura media vuelta con llave reforzada



CIERRES TIPO POMO PARA CANDADO

### Cierres tipo media vuelta con empuñadura

Estos cierres agregan a la funcionalidad de los tipo media vuelta, la facilidad de contar con una empuñadura. Esto los hace indicados para ser utilizados en puertas que deban ser operadas muy a menudo. Están disponibles con y sin llave.

Código	Descripción
32 0401	Cerradura media vuelta con empuñadura
32 0402	Cerradura media vuelta con empuñadura y llave



BISAGRAS

### Cierres tipo pomo para candado

Este cierre es especialmente apto para los tableros que deban ser bloqueados en paradas de mantenimiento, ya que permite la colocación de precintos y/o candados de hasta 7 mm de eje. Cuenta con una empuñadura tipo pomela.

Código	Descripción
32 0501	Cerradura tipo pomo para candado

### Bisagras

A continuación se enumeran las distintas versiones de bisagras disponibles, incluyendo aquellas correspondientes a gabinetes de versiones de diseño especial.

Código	Descripción
33 0101	Bisagra GENROD semiculta metálica.
33 0102	Bisagra GENROD semiculta plástica.
33 0103	Bisagra GENROD semiculta alta.
33 0201	Bisagra exterior metálica